

Введены в действие 11 июня 2018г.



ПРАВИЛА КЛАССА

Международная Ассоциация Класса Финн



Класс Финн был разработан в 1949 Рихардом Сарби и входит в программу Олимпийских Игр с 1952 года.

sport / nature / technology


World Sailing
Class Association



Фотография для обложки выбрана Международной Ассоциацией Класса Финн.
Разрешение на использование фото на обложке
передано владельцем прав Робертом Дивзом: © Robert Deaves, 2017

Перевод правил на русский язык выполнен по инициативе и на средства
Российской Ассоциации класса Финн
МОО «Ассоциация яхт класса Финн»
www.finnclass.ru

переводчики:
Антипов Сергей Михайлович,
Кравченко Василий Николаевич, международный меритель класса «Финн»

под редакцией Кравченко Василия

(Пустая страница)



ОГЛАВЛЕНИЕ

ВВЕДЕНИЕ

ГЛАВА I – АДМИНИСТРИРОВАНИЕ

Раздел А – Общие сведения

A.1	Официальный язык.....	5
A.2	Сокращения.....	5
A.3	Уполномоченные организации и их ответственность.....	5
A.4	Администрирование классом.....	5
A.5	Положение о соревнованиях и Гоночная Инструкция.....	6
A.6	Внесение изменений в Правила класса.....	6
A.7	Толкование Правил класса.....	6
A.8	Взнос(ы) в международный класс и стикер с номером идентификации корпуса WS.....	6
A.9	Номера на парусе.....	7
A.10	Сертификация.....	7
A.11	Действие сертификатов.....	7
A.12	Повторная сертификация.....	8
A.13	Старые лодки.....	8

Раздел В – Критерии соответствия лодки

V.1	Правила класса и сертификация .	9
V.2	Сертификационная маркировка	9
V.3	Членство в Ассоциации класса,....	9

ГЛАВА II – ТРЕБОВАНИЯ И ОГРАНИЧЕНИЯ

Раздел С – Условия допуска к гонкам

C.1	Общие условия.....	10
C.2	Экипаж.....	10
C.3	Снаряжение спортсмена.....	10
C.4	Несение рекламы.....	10
C.5	Снаряжение лодки	11
C.6	Лодка.....	12
C.7	Корпус.....	12
C.8	Шверт и перо руля.....	13

C.9	Рангоут.....	14
C.10	Паруса.....	16

Раздел D – Корпус

D.1	Составные части.....	18
D.2	Общие требования.....	18
D.3	Корпус.....	19
D.4	Палуба.....	22
D.5	Аварийная плавучесть.....	22
D.6	Привальные буртики.....	24
D.7	Пайолы и двойное дно.....	24
D.8	Накладки на киль и форштевень.	24
D.9	Корпус в сборе.....	26

Раздел E – Шверт и руль

E.1	Общие требования.....	32
E.2	Шверт.....	32
E.3	Перо руля в сборе.....	33

Раздел F – Рангоут

F.1	Общие требования.....	36
F.2	Мачта.....	36
F.3	Гик.....	38

Раздел G – Парус

G.1	Общие требования.....	42
-----	-----------------------	----

Глава III – ПРИЛОЖЕНИЯ

Приложение Н.1	– Сертификат, мерительное свидетельство, мерительное свидетельство на мачту и марки сертификации.....	46
Приложение Н.2	– Чертежи.....	47
Приложение Н.3	– Распределение масс и центр тяжести.....	50
Приложение Н.4	–Изменения правил класса и их толкования	52



ВВЕДЕНИЕ

Корпуса, шверты, рулевые устройства, рангоут и паруса швертбота «Финн» подпадают под контрольный обмер.

Мачты и паруса швертбота «Финн» должны быть обмерены до отгрузки изготовителем. Правила допускают возможность привлечения собственного сертифицированного мерителя фирмы-изготовителя.

Владельцы лодок и рулевые должны полностью осознавать, что соответствие правилам раздела С НЕ проверяется в ходе процедуры сертификации.

Правила, регулирующие применение оборудования в ходе гонки, содержатся в разделе С данных Правил Класса, в Правилах По Оборудованию (Часть 1) и Правилах Парусных Гонки.

ПОЖАЛУЙСТА ПОМНИТЕ:

ДАННЫЕ ПРАВИЛА КЛАССА ЯВЛЯЮТСЯ ЗАКРЫТЫМИ, ГДЕ, ЕСЛИ ЧТО-ТО СПЕЦИАЛЬНО НЕ ОПИСАНО, ЧТО ВЫ МОЖЕТЕ ЭТО ДЕЛАТЬ, ОЗНАЧАЕТ, ЧТО ВЫ НЕ МОЖЕТЕ ЭТО ДЕЛАТЬ.

КОМПОНЕНТЫ И ИХ ПРИМЕНЕНИЯ ОПРЕДЕЛЕНА ИХ ОПИСАНИЯМИ.



ГЛАВА I - АДМИНИСТРИРОВАНИЕ

Раздел А – Общие сведения

А.1 ЯЗЫК

- А.1.1 Официальным языком класса является английский. В случаях трактовки перевода английский текст должен быть главным.
- А.1.2 Далее слова «должен, должны» трактуются как «обязателен(ый) к исполнению» Слова «может, можно» трактуются, как «разрешено, допустимо».
- А.1.3 Данные **правила класса** должны применяться вместе с ERS (ППО) и RRS (ППГ).
- А.1.4 За исключением заголовков, в случаях, когда слово напечатано **«жирным шрифтом»**, применяется определение данного слова по ERS (ППО), а когда напечатано **«курсивом»**, - определение данного слова по RRS (ППГ).

А.2 СОКРАЩЕНИЯ

А.2.1	WS	World Sailing - Международная Федерация Парусного Спорта
	MNA	Национальная Федерация Парусного Спорта
	IFA	Международная Ассоциация Класса «Финн»
	NFA	Национальная Ассоциация Класса «Финн»
	ERS	Правила по Оборудованию в Парусных Гонках (ППО)
	RRS	Правила Парусных Гонок (ППГ)

А.3 УПОЛНОМОЧЕННЫЕ ОРГАНИЗАЦИИ И ИХ ОТВЕТСТВЕННОСТЬ

- А.3.1 Международной уполномоченной организацией класса является World Sailing, которая должна сотрудничать с IFA по всем вопросам, затрагивающим данные **правила класса**.
- А.3.2 Следующие организации не несут никакой юридической ответственности по отношению к данным **правилам класса** или точности обмера:
World Sailing,
MNA,
IFA,
NFA,
сертифицирующая организация,
официальный меритель.
Никакой возможный юридический иск по основаниям данных **правил класса** не должен приниматься к исполнению.
- А.3.3 Невзирая ни на какие-либо содержащиеся в настоящем документе положения, **сертифицирующая организация** имеет полномочия для отзыва сертификата и обязана проделать это по требованию World Sailing.

А.4 АДМИНИСТРИРОВАНИЕ КЛАССОМ

- А.4.1 Администрирующей и **сертифицирующей организацией** является IFA. **Сертифицирующая организация** может делегировать часть или все свои функции, определенные настоящими **правилами класса**, утвержденным IFA **официальным мерителям**. Список **официальных мерителей**, утвержденных IFA, доступен на интернет-странице IFA, а также может быть получен у секретаря класса.



A.5 ПОЛОЖЕНИЕ О СОРЕВНОВАНИЯХ И ГОНОЧНАЯ ИНСТРУКЦИЯ

- A.5.1 На соревнованиях уровня Чемпионатов Мира и соревнованиях Первого грейда, Положение о соревнованиях / Гоночная инструкция могут вносить изменения в данные **правила класса** только по согласованию с IFA и World Sailing.
- A.5.2 На прочих соревнованиях открытого формата Положение о соревнованиях / Гоночная инструкция могут изменять данные **правила класса** только по согласованию с NFA.

A.6 ВНЕСЕНИЕ ИЗМЕНЕНИЙ В ПРАВИЛА КЛАССА

- A.6.1 Изменения в данные **правила класса** должны инициироваться IFA и затем утверждаться в World Sailing в соответствии с Регламентом World Sailing. Процедура изложена в Приложении Н.4.
- A.6.2 Положение о соревнованиях или Гоночная инструкция могут устанавливать более высокую пороговую скорость ветра по сравнению с рекомендованной скоростью 12 узлов по правилу С.1.1(2).

A.7 ТОЛКОВАНИЕ ПРАВИЛ КЛАССА

A.7.1 ОБЩИЕ ПОЛОЖЕНИЯ

Толкование правил класса должно выполняться согласно регламентам World Sailing. Процедура изложена в Приложении Н.4.

A.7.2 НА СОРЕВНОВАНИИ

Любое толкование правил класса затребованное на соревновании может быть сделано международным жюри, сформированным в соответствии с ППГ. Международное жюри должно консультироваться у Технического Комитета IFA и представителей класса. Данное толкование имеет срок действия во время соревнования. Проводящая организация должна как можно быстрее после соревнования проинформировать IFA, MNA и World Sailing. Процедура изложена в Приложении Н.4.

A.8 ВЗНОС(Ы) В МЕЖДУНАРОДНЫЙ КЛАСС И СТИКЕР С НОМЕРОМ ИДЕНТИФИКАЦИИ КОРПУСА World Sailing

- A.8.1 Изготовитель должен платить Взнос в Международный Класс за каждый построенный корпус, независимо от того будет ли он в последующем обмерен и зарегистрирован. Платеж выполняется на счет World Sailing, которая переводит согласованную сумму на счет IFA.
- A.8.2 World Sailing, получив Взнос в Международный Класс за построенный корпус, должна выслать изготовителю Стикер Идентификации Корпуса ISAF/World Sailing.
- A.8.3 Номер Стикера Идентификации Корпуса ISAF/World Sailing не должен изменяться.
- A.8.4 В случае утери или значительного повреждения Стикера Идентификации Корпуса ISAF/World Sailing, новый Стикер Идентификации Корпуса должен быть получен в World Sailing. World Sailing должна проинформировать IFA о выпуске нового заменяющего Стикера Идентификации Корпуса ISAF/World Sailing.



A.9 НОМЕРА НА ПАРУСЕ

A.9.1 **Яхта** может нести на парусе *Национальные Буквы экипажа* и:

- (a) ее изначальный Номер Стикера Идентификации Корпуса ISAF/World Sailing, либо
- (b) номер **на парусе**, присвоенный NFA владельца, для каждой NFA выпускаемые номера должны идти в последовательном порядке, либо
- (b) Персональный номер **на парусе**, присвоенный NFA владельца.

A.9.2 Если персональный номер **на парусе** начнет вносить путаницу, то *Гоночный комитет* может потребовать от **яхты** нести другой номер **на парусе**.

A.10 СЕРТИФИКАЦИЯ И ЗАПИСИ ОБМЕРОВ

A.10.1 Комплект требуемых **сертификатов** должен включать:

- (a) Один мерительный **сертификат**, а также;
- (b) Один формуляр обмера (мерительную форму), а также;
- (c) карту(ы) мачты.

A.10.2 **Сертификационный обмер** должен быть выполнен **официальным мерителем**, утвержденным IFA, который должен по результатам обмера заполнить всю соответствующую документацию. Список утвержденных IFA официальных мерителей доступен на интернет-странице класса: www.finnclass.org

A.10.3 С 1 Марта 2013 года все данные по идентификации и сертификации **корпусов** и **швертов**, проходящих первичный сертификационный обмер, включая сканы сертификатов и форм должны быть введены в базу данных IFA.

A.11 ДЕЙСТВИЕ СЕРТИФИКАТОВ

A.11.1 **Сертификат** становится недействительным в случаях:

- (a) изменения любой детали, записанной в **сертификате**, пока сертификат не обновлен, как это описано в правиле 12.2, или
- (b) отзыва **сертифицирующей организацией**, или
- (c) выдачи нового **сертификата**.

A.12 ПОВТОРНАЯ СЕРТИФИКАЦИЯ

A.12.1 **Сертифицирующая организация** может выпустить **сертификат** на ранее сертифицированную яхту:

- (a) в случаях прекращения действия ранее выданного **сертификата** в рамках A.11.1(a) или (b) после получения старого **сертификата** и **сертификационного** взноса, если требуется.
- (b) в случаях прекращения действия ранее выданного **сертификата** в рамках A.11.1(c) при обнаружении расхождений.
- (c) в других случаях с применением процедуры согласно A.10.

A.12.2 **Сертифицирующая организация** может обновить **сертификат** на ранее сертифицированную **яхту**, перечеркнув устаревший **сертификат** и выдав заполненную форму Reweighting, подписанную **официальным мерителем**, утвержденным IFA и уполномоченным на выдачу данного **сертификата**.



A.13 СТАРЫЕ ЛОДКИ

- A.13.1 Всегда должны применяться правила по пунктам: C.9.4, D.9 (за исключением позиций, относящихся к привальному буртику), E.2.5 (b), G.1.
- A.13.2 В соответствии с пунктом A.13.1, **корпус** или другое оборудование, не соответствующее действующим **правилам класса**, но соответствующее тем **правилам класса**, которые имели силу на момент предыдущего **сертификационного контроля**, может восстановить **сертификацию**, если несоответствия не дают **яхте** преимущества в гонках.
- A.13.3 В частности, правило A.13.2 может применяться к толщине шверта, покрытию шверта, размерениям шверта, массе шверта, петель пера руля, привальному буртику, центру тяжести мачты, диаметру степса мачты и вертлюгу крепления гика. Если правило A.13.2 применяется к вертлюгу крепления гика, то обязательно следует нанести на мачту **нижнюю ограничительную марку**, в соответствии со старыми правилами класса (860 мм вверх от плоскости степса, минимальной шириной 13 мм).
- A.13.4 Все изменения, связанные с удалением массы, включая грузы-корректоры, должны быть выполнены под надзором **официального мерителя**, утвержденного IFA, который должен выпустить подписанную форму Reweighting для **сертифицирующей организации** с целью обновления **сертификата**.
- A.13.5 Массу можно удалять, если **корпус** и **шверт** взвешиваются после этого повторно и вместе в сборе проходят заново тест Лэмбоули.
- A.13.6 В качестве исключения, если изначальное значение λ превышает 2110 мм, то простой магнитный компас и его установочный крепеж могут быть удалены, а также могут быть удалены корректирующие грузы, расположенные в зоне между координатами 1000 мм и 2100 мм в нос от Начальной точки отсчета корпуса. После этого **корпус со швертом** должны быть взвешены повторно. Если меритель имеет разумные основания полагать о нарушении условий пункта D.9.3 (c), он должен потребовать выполнения пункта A.13.5.



Раздел В – Критерии соответствия лодки

Лодка для того, чтобы участвовать в гонке, должна соответствовать следующим правилам.

В.1 ПРАВИЛА КЛАССА И СЕРТИФИКАЦИЯ

В.1.1 Яхта должна:

- (a) соответствовать правилам класса,
- (b) иметь действительные **сертификаты**. Сертификаты находятся у экипажа и должны предъявляться по требованию **сертифицирующей организации**.
- (c) иметь действительные **сертификационные марки** там, где требуется.

В.2 СЕРТИФИКАЦИОННЫЕ МАРКИ

В.2.1 Мачта должна иметь действующий стикер и действующую карту мачты.

В.2.2 Парус должен иметь действующую нашивку IFA, расположенную вблизи галсового угла.

В.2.3 Шверт, Руль и Гик должны иметь действующие **марки сертификации**.

В.3 ЧЛЕНСТВО В АССОЦИАЦИИ КЛАССА

В.3.1 Владелец должен быть членом IFA



ГЛАВА II – ТРЕБОВАНИЯ И ОГРАНИЧЕНИЯ

Экипаж и яхта должны соответствовать правилам Главы II во время *гонки*. Процедуры обмера на соответствие с правилами раздела «С» не являются частью **сертификационного контроля**.

Правила Главы II являются **закрытыми правилами класса**. Обмер должен проводиться согласно Правилам По Оборудованию в Парусных Гонках (ERS) за исключением случаев, измененных в данной главе.

Раздел С – Условия допуска к гонке

В данном разделе изложены правила, которые не входят в процедуру сертификации. Причина этого состоит в том, что: либо эти правила могут быть проверены только на соревнованиях, либо проверка требует наличия нескольких частей лодки с индивидуальной сертификацией.

С.1 ОБЩИЕ УСЛОВИЯ

С.1.1 ПРАВИЛА

- (1) Правило ППГ 42.3 изменяется добавлением: Гоночный комитет может в соответствии Приложением Р5 ППГ дать сигнал, разрешающий пампинг, рокинг и учинг после сигнала «Старт открыт», исключая случаи, когда надлежащим курсом является крутой бейдевинд или еще более крутой. Тем самым изменяются правила 42.2(a), 42.2(b) и 42.2(c).
- (2) Класс «Финн» рекомендует Гоночным комитетам применять Правило С.1.1 (1) при скорости ветра 10 узлов и более. Измерение скорости следует выполнять на высоте палубы Главного судейского судна на наветренном знаке. Смотри также А.7.2.
- (3) В соответствии с Правилем ППГ 43.1(b), максимальная масса одежды и снаряжения спортсмена увеличена с 8 кг до 10 кг.

С.2 ЭКИПАЖ

С.2.1 ОГРАНИЧЕНИЯ

Экипаж должен состоять из одного человека.

С.3 СНАРЯЖЕНИЕ СПОРТСМЕНА

С.3.1 ПОЛНАЯ МАССА

Смотри Правило класса С.1.1(3)

С.4 НЕСЕНИЕ РЕКЛАМЫ

С.4.1 ОГРАНИЧЕНИЯ

Реклама должна нестись только в соответствии с Регламентом World Sailing по рекламе. (См. Регламент 20 ISAF)



С.5 СНАРЯЖЕНИЕ ЛОДКИ

С.5.1 ДЛЯ ПРИМЕНЕНИЯ В ГОНКЕ

(а) Обязательно

- (1) Якорь с якорным канатом, если требуется в Положении о соревнованиях и/или Гоночной инструкции.

(b) Дополнительно

- (1) Электронные или механические таймеры.
- (2) Магнитный компас без электроники.
- (3) Один электронный автономный компас, использующий магнитный датчик. Электронный компас может выдавать на индикатор только курс и время таймера. Высота символов на дисплее не более 30 мм. Дисплей может показывать только следующую информацию:
 - курс (демпфирование может настраиваться вручную),
 - курс \pm лавировочный угол (который может настраиваться вручную),
 - время,
 - таймер для гонки,
 - состояние батареи, системные ошибки, информацию о настройке и калибровке.

Информация с таймера может передаваться звуковыми сигналами.

Электронный компас не должен выдавать, накапливать или производить корреляционный анализ информации каким-либо способом, отличным от описанного здесь.

- (4) Электронные устройства контроля сердечного ритма.
- (5) Другое снаряжение и оснастку обычно применяемые на лодках, такие, как: ручные черпаки, ведра, флаги, механические индикаторы ветра, якоря и якорные канаты, кранцы, сумки, бутылки, блокноты, пишущие принадлежности и запасные части.

С.5.2 ДЛЯ ПРИМЕНЕНИЯ ВНЕ ГОНКИ

(а) Обязательно

- (1) Буксировочный конец минимальной длины 8 м и не менее 8 мм в диаметре, способный плавать. Буксировочный конец должен быть доступен так, чтобы не нарушать Правило С.6.1 (b)

(b) Дополнительно

- (1) Одно весло.



С.6 ЯХТА

С.6.1 АВАРИЙНАЯ ПЛАВУЧЕСТЬ

- (a) Аварийная плавучесть должна обеспечивать удержание полностью снаряженной яхты на поверхности в случае ее полного затопления при неповрежденных отсеках плавучести.
- (b) Владелец яхты обязан проследить за тем, что устройства непотопляемости надежно закреплены и полностью исправны на воде. Смотровые лючки и дренажные пробки отсеков непотопляемости все время должны находиться на штатных местах.
- (c) **Официальные мерители**, члены Гоночного комитета или Жюри в любой момент могут потребовать провести испытание на аварийную плавучесть.

С.6.2 ОГРАНИЧЕНИЯ

Если Положение о соревновании или Гоночная инструкция требуют выполнения этого правила, то должны действовать следующие ограничения на оборудование:

На соревновании разрешается использовать не более 1 корпуса с 1 швертом, 1 мачты, 1 гика, 1 руля и 2 парусов. Если снаряжение было утеряно или повреждено без возможности ремонта, Гоночный комитет может разрешить дополнительное оборудование.

С.7 КОРПУС

С.7.1 МОДИФИКАЦИИ И ТЕХНИЧЕСКОЕ ОБСЛУЖИВАНИЕ

- (a) Обшивка корпуса, палуба, переборки и двойное дно (если есть) не должны изменяться каким-либо способом за исключением случаев, разрешенных данными **правилами класса**.
- (b) В палубном покрытии и переборках можно проделать отверстия для проводки бегучего такелажа минимально необходимого размера. Запрещается проводка бегучего такелажа через отсеки непотопляемости.
- (c) Разрешено обычное техническое обслуживание такое, как окраска и полировка. При этом повторные обмер и **сертификация** не требуются.
- (d) Если производится ремонт какой-либо отформованной детали корпуса и это может ставить под вопрос выполнение Правил С.6.1 или D.9, то **официальный меритель** должен удостовериться, что все снаряжение осталось в рамках правил. **Официальный меритель** должен также описать параметры ремонта в сертификате.
- (e) Нижняя часть швертколодца может быть дополнительно заполнена в тех местах, где шверт в опущенном положении оставляет щель между швертом и швертовым колодцем.

С.7.2 МАССА И РАСПРЕДЕЛЕНИЕ МАССЫ

Если после завершения **сертификационного контроля**, изменилось положение дельных вещей или иных деталей и это может нарушить Правила D.9.2 и D.9.3, то должно применяться Правило A.13.1 и требуется новый **сертификационный контроль** по Правилам D.9.2 и D.9.3

С.7.3 ДЕЛЬНЫЕ ВЕЩИ

- (a) Подшипники вращения **мачты** могут иметь регулировку положения вперед и назад, но только не в *гонке*. Любая подвижная или регулируемая часть степса, наглухо с ним состыкованная или нет, должна располагаться в нос от Сечения 7.



- (b) Люфт топа мачты в направлении вперед-назад, возникающий из-за люфтов в подшипниках палубы (партнерсе) и степса, не должен превышать линейной величины, измеренной следующим образом:
Лодка находится килем вниз. Провешивается легкий тросик от верхнего шкива гротафала до верхней части транца с постоянным натягом. Мачту толкают максимально вперед и назад, чтобы выбрать люфты в подшипниках. Максимальная линейная величина перемещения топа мачты относительно транца не должна превышать 10 см.
- (c) Разрешаются накладные, съемные подушки для открена на корпусе. Они не должны выступать более 10 мм за наружную вертикальную плоскость привального буртика.
- (d) Стоячий такелаж запрещен.
- (e) Разрешаются другие фитинги (дельные вещи), при условиях:
- (1) Фитинг не должен нарушать никакое другое правило.
 - (2) Фитинг должен допускать его демонтаж, не повреждая конструкции.
 - (3) Допускаются крепежные и посадочные отверстия для фитинга.
 - (4) Фитинг должен иметь разумную массу, которая не должна повлиять на распределение массы лодки.
 - (5) Фитинг имеющий значительное влияние на распределение массы лодки, должен вписываться в мерительный **сертификат**.

С.8 ШВЕРТ И РУЛЬ

С.8.1 ТЕХНИЧЕСКОЕ ОБСЛУЖИВАНИЕ

Допускается обычное техническое обслуживание такое, как окраска или полировка без последующего переобмера и пересертификации.

С.8.2 ОГРАНИЧЕНИЯ

- (a) На соревновании должен использовать один **шверт**, за исключением случаев, когда **шверт** утерян или поврежден до ремонтонепригодного состояния.
- (b) Смотри С.6.2

С.8.3 ШВЕРТ

(a) Использование

Должна быть выполнена оснастка, предохраняющая **шверт** от его полного выпадения из колодца в перевернувшейся лодке.

С.8.4 РУЛЬ

(a) Использование

- (1) Должна быть выполнена оснастка, предохраняющая **руль** от выпадения из перевернувшейся лодки.
- (2) За исключением случая (3) ниже, перо руля должно быть законтрено от подъема шплинтом или болтом, так, чтобы рулевое устройство в сборе соответствовало Е.3.4.
- (3) NFA или Гоночный комитет могут разрешить подъем пера руля, если это оправдано местными условиями и в явном виде прописано в Положении о соревновании и Гоночной инструкции.



С.9 РАНГОУТ

С.9.1 ТЕХНИЧЕСКОЕ ОБСЛУЖИВАНИЕ

Допускается обычное техническое обслуживание, такое как окраска и полирование, без последующего переобмера или повторной **сертификации**.

С.9.2 ОГРАНИЧЕНИЯ

Смотри С.6.2.

С.9.3 МАЧТА

ИСПОЛЬЗОВАНИЕ

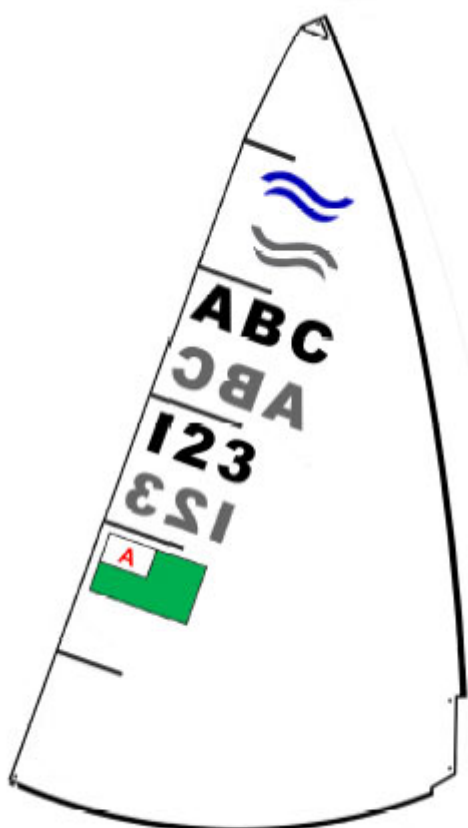
- (1) Рангоутное дерево мачты должно быть оборудовано оснасткой, не допускающей выпадения из степса при опрокидывании лодки.
- (2) Запрещаются приспособления для создания предварительного изгиба или кручения или изменение жесткости мачты во время гонки, за исключением штатной оснастки настройки паруса.
- (3) ЛИБО должно быть установлено останавливающее устройство так, чтобы Правило С.10.4 (с) не могло быть нарушено
ЛИБО должен быть применен стопор гротафала в пределах 1 м от **верхней марки**.

С.9.4 ГИК

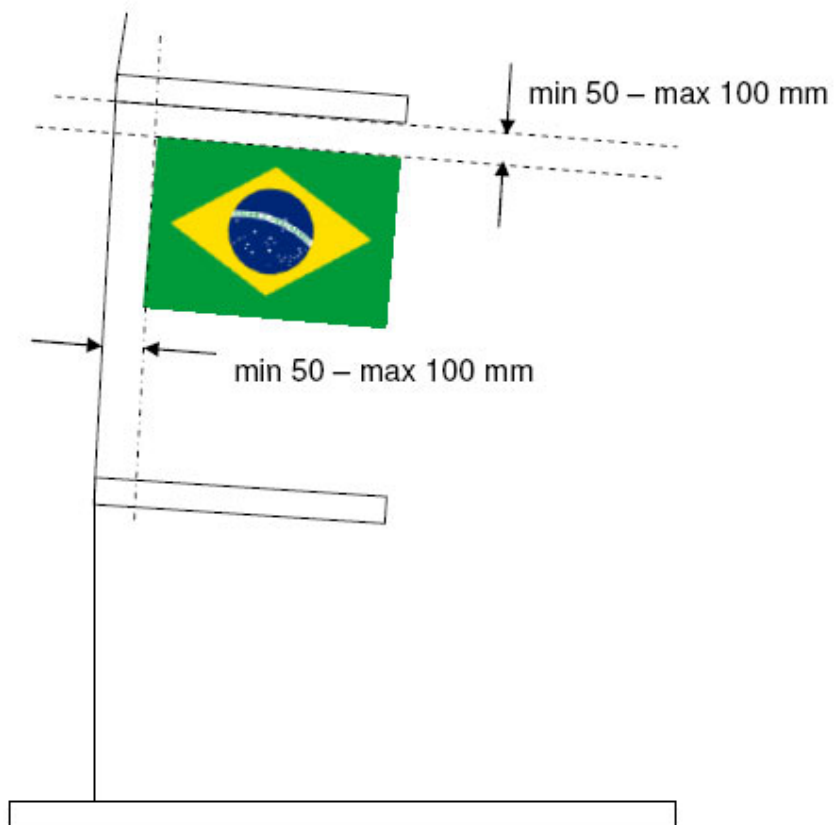
(a) Размеры	минимум	максимум
Ширина ограничительной марки	13 мм	
Расстояние от внешней ограничительной точки до задней плоскости рангоутного дерева мачты..		3270 мм

(b) **Использование**

- (1) Гик должен крепиться к мачте таким образом, чтобы они вращались вместе. Запрещаются приспособления, позволяющие вращение мачты относительно гика.
- (2) Запрещаются приспособления на гике, позволяющие перемещение точек крепления гикашкота и блоков гикашкота в сторону бортов (перпендикулярно диаметральной плоскости).
- (3) Гик должен иметь стопорное устройство, не допускающее нарушения правила С.10.3 (d).
- (4) Если **официальный меритель**, утвержденный IFA, обнаружит, что диаметр отверстия под винт крепления гика к мачте превышает установленный максимум, он может утвердить эту деталь, удостоверится, что это отклонение является результатом износа, это не улучшает ходовые качества яхты и Правило С.9.4 (b) выполняется.



С.10.3 и G.1.4 - ИДЕНТИФИКАЦИЯ





С.10 ПАРУСА

С.10.1 МОДИФИКАЦИЯ, ТЕХНИЧЕСКОЕ ОБСЛУЖИВАНИЕ И РЕМОНТ

- (а) Разрешены обычный ремонт и техническое обслуживание (уход) без переобмера и повторной **сертификации**.

С.10.2 ОГРАНИЧЕНИЯ

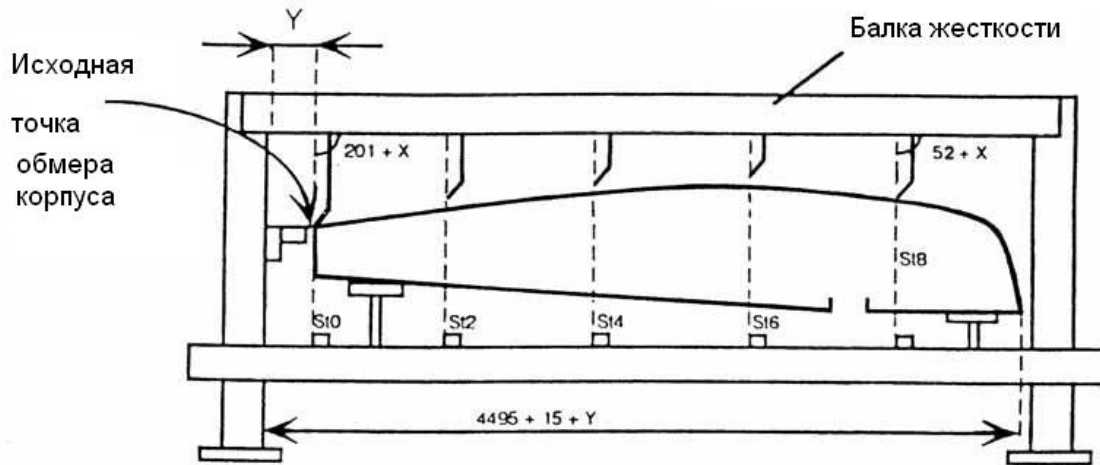
Смотрите С.6.2.

С.10.3 ИДЕНТИФИКАЦИЯ

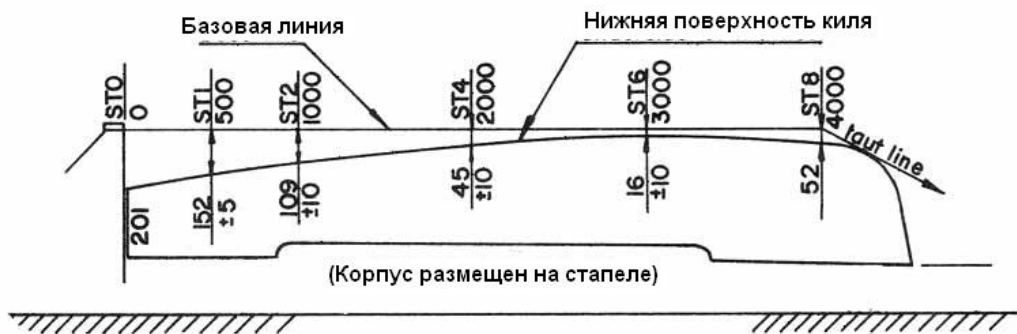
- (а) Буквы кода страны и номера на парусе должны соответствовать RRS (ППГ) за исключением если что иное не предписывается настоящими **правилами класса**. Национальные буквы и номера на парусе должны быть изготовлены из дополнительного материала контрастного цвета, на постоянной основе прикрепленного к парусу. Национальные буквы и номера не должны наноситься краской.
- (b) В виде исключения к пункту G.1.4 (а), для победителей Золотого Кубка в классе Финн и Золотых Олимпийских медалистов в Классе Финн эмблема класса может быть выполнена золотым цветом.
- (с) На этапах Кубка Мира ИСАФ и Чемпионатах Мира ИСАФ, или в случае требования Положения о соревновании, к каждой стороне паруса должен быть прикреплен национальный флаг **шкипера**, номинальным размером 740 x 443 мм, расположенный так, чтобы задняя сторона флага лежала в зоне между 50 мм и 100 мм от **задней шкаторины**, а верхний край флага лежал в зоне между 50 мм и 100 мм ниже второго нижнего **латкармана**. Флаги должны быть изготовлены из дополнительного материала. Фломастеры или иные похожие средства не должны использоваться для изготовления национальных флагов.

С.10.4 ИСПОЛЬЗОВАНИЕ

- (а) **Парус** должен подниматься фалом. Должна быть обеспечена возможность подъема и спуска **паруса** на плаву на водоеме.
- (b) Ликтросы **передней** и **нижней шкаторин** должны находиться в ликпазах **рангоутного дерева** или направляющих устройствах.
- (с) Наиболее высокая видимая часть **паруса** при проекции под углом 90° к **рангоутному дереву** мачты, не должна находиться выше **верхней ограничительной точки**.
- (d) Самая задняя видимая часть паруса при проекции под углом 90° к **рангоутному дереву** гика не должна выступать наружу за **внешнюю ограничительную точку** гика.

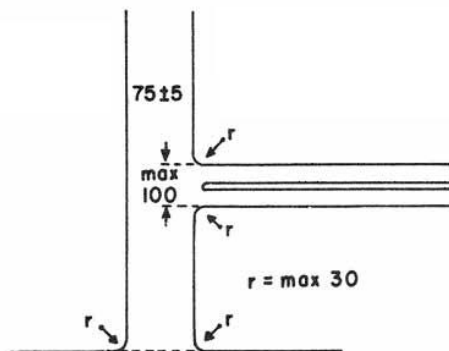


Section D - Основы обмера корпуса на стапеле



Section D – Профиль килевой линии

D.3.2 и D.9.1 - Внутренние радиусы скруглений;
 Размеры бимса и швертового колодца





Раздел D – Корпус

D.1 СОСТАВНЫЕ ЧАСТИ

D.1.1 ОБЯЗАТЕЛЬНО

- (a) Обшивка корпуса
- (b) Палуба
- (c) Бимс
- (d) Устройства аварийной плавучести \
- (e) Привальный буртик
- (f) Пайолы или двойное дно
- (g) Килевые полосы

D.1.2 ДОПОЛНИТЕЛЬНО

- (a) Переборки

D.2 ОБЩИЕ ТРЕБОВАНИЯ

D.2.1 СЕРТИФИКАЦИЯ

- (a) **Корпус** и **шверт** должны обмериваться вместе, данные должны записываться как предписано Правилom A.10. Если устанавливается новый **шверт**, требуется **сертификационный контроль** по правилу D.9, и обмер по E.2.5 (b).
- (b) World Sailing или MNA могут назначить одного или более **Внутреннего Официального Мерителя** для обмера и **сертификации корпусов и оборудования**, производимого этим производителем.

D.2.2 ОПРЕДЕЛЕНИЯ

- (a) Три главные оси лодки, расположенные под углом 90° друг другу – вертикальная, продольная, поперечная, должны выставляться по базовой линии и диаметральной плоскости **корпуса**. Термины «выше» и «ниже» предполагают, что **корпус** расположен прямо (вниз килем).
- (b) Исходная точка обмера корпуса
Точка пересечения диаметральной плоскости **корпуса**, нижней поверхности обшивки (без учета накладки на киль, если есть) и транца.
- (c) Базовая линия
Обмерная базовая линия должна лежать в диаметральной плоскости корпуса на следующих вертикальных расстояниях:
 - (1) На 201 мм ниже Исходной точки обмера корпуса.
 - (2) В обмерном сечении 8: на 52 мм ниже килевой линии.
- (d) Обмерные сечения
При горизонтальной базовой линии Обмерные сечения определяются, как вертикальные плоскости, перпендикулярные базовой линии, причем Сечение 0 проходит через Исходную точку обмера корпуса, Сечение 1 расположено на 500 мм в нос от Исходной точки обмера корпуса, Сечение 2 расположено на 1000 мм в нос от Исходной точки обмера корпуса и так далее.
- (e) **Длина корпуса** определяется как расстояние параллельное базовой линии от плоскости Сечения 0 до внешней поверхности форштевня без учета привального буртика.



- (f) Исходная точка для шаблона обмера форштевня расположена на нижней поверхности киля/форштевня в нос или в корму от Обмерного сечения 8 на величину разности длины корпуса и размера 4495 мм.

D.2.3 ИЗГОТОВИТЕЛИ

- (a) «Финн» может быть построен любым желающим, как профессиональным строителем, так и любителем.
- (b) Профессиональные изготовители должны нести ответственность за поставку яхт или наборов, соответствующих Правилам класса «Финн». Изготовитель должен за свой счет исправить или заменить лодку, которая не смогла пройти **сертификационный контроль** вследствие недосмотра или ошибки изготовителя, при условии, что лодка была представлена к **сертификационному контролю** не позднее 12 месяцев со дня продажи.
- (c) С 1 марта 2013 года производители матриц должны представить на инспекцию представителю Технического Комитета первый корпус, построенный с помощью новой матрицы всегда, когда производитель применяет новую матрицу для постройки корпуса, палубы или внутренней части корпуса.

D.2.4 ИДЕНТИФИКАЦИЯ

- (a) Стикер идентификации ISAF/World Sailing, предписываемый правилом A.8, должен быть зафиксирован на постоянной основе на видном месте либо на швертовом колодце, либо на задней стенке кокпита.
- (b) Номер стикера идентификации ISAF/World Sailing или номер, требуемый для государственной регистрации должен быть выформован, выгравирован или вытравлен в обшивке **корпуса**. Номер должен расположен на правой верхней стороне транца, но может быть и в другом месте, если этого требуют правила регистрации.

D.3 КОРПУС

D.3.1 МАТЕРИАЛЫ

Корпус должен быть изготовлен из дерева или стеклопластика, кроме того

- (i) материалом основы может быть пена или другой материал, не содержащий угольную ткань.
- (ii) Применяются Правила D.6.1. и D.8.1.
- (iii) Дренажные трубы в корме могут быть выполнены из любого материала, не содержащего угольную ткань.
- (iv) За исключением D.3.1(iii), данное правило не применяется к оборудованию **корпуса** и к **коррекционным грузам**.

D.3.2 КОНСТРУКЦИЯ

- (a) Места сопряжения панелей корпуса, палубы, бимса, швертового колодца и переборок могут быть выполнены с внутренним радиусам не более 30 мм
- (b) Если ось вращения шверта подвижна, то это не должно противоречить Правилу E.2.5 (b). Её запрещается перемещать во время гонки. При **сертификационном контроле** по Правилам D.9.2 и D.9.3, ось вращения шверта должна быть смещена максимально в корму.
- (c) Ось шверта должна проходить через стенки швертового колодца.



- (d) Запрещаются продольное сужение швертового колодца и устройства для качания шверта.
- (e) Запрещаются створки герметизации швертового колодца
- (f) В зоне от Сечения 0 до Сечения 6 вмятины на корпусе запрещены. От Сечения 6 до форштевня вмятины в плоскости сечений запрещены. Допускаются небольшие искажения формы вследствие процесса отверждения корпуса.
- (g) Запрещаются выступающие скулы и бугры за исключением зоны по бокам килевой линии.

D.4 - Подготовка корпуса к обмеру кокпита



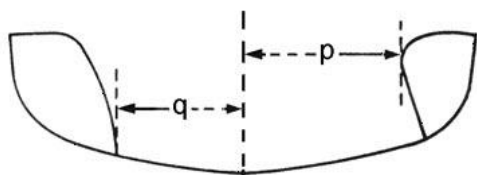
D.4 - Отклонение верха палубы в диаметральной плоскости от прямой линии между носом и Сечением 0

Допуск на отклонение от натянутой струны: $(x \pm 10)$ мм



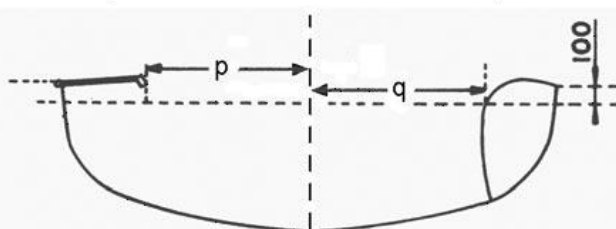
D.4 -- Минимальная ширина кокпита

p и q - примеры, указывающие расстояния от диаметральной плоскости до боковых стенок встроенных отсеков плавучести



D.4 -- Максимальная ширина кокпита

Расстояние от диам. плоскости до боковой палубы или до встроенных отсеков в некоторой точке, лежащей между линией борта и на 100 мм ниже линии борта





D.4 ПАЛУБА

D.4.1 КОНСТРУКЦИЯ

- (a) Форма опалубления и встроенных отсеков (если есть) должна быть приблизительно одинаковой по обоим бортам.
- (b) Общее расположение палубного покрытия и кокпита должно, в основном, соответствовать показанному на планах, за исключением возможных отклонений согласно этих правил.
- (c) Окончание кокпита может быть выполнено либо в виде прямой линии поперек корпуса, либо иметь закругления к боковым палубам.
- (d) Разрешены подкладки и углубления для установки дельных вещей, но только не на **линии борта**.

D.5 АВАРИЙНАЯ ПЛАВУЧЕСТЬ

D.5.1 ОПРЕДЕЛЕНИЯ

- (a) Средствами аварийной плавучести являются баллоны, отсеки или вспененные блоки, обеспечивающие соответствие с D.5.2, D.5.3 и C.6.1.
- (b) Отсек, имеющий отверстия для бегучего такелажа или для мачты не является средством аварийной плавучести.
- (c) Могут быть установлены другие средства плавучести, не противоречащие никакому другому правилу.

D.5.2 КОНСТРУКЦИЯ

- (a) Должно быть установлено по крайней мере 4 средства аварийной плавучести, так, чтобы затопленная лодка соответствовала условиям плавучести D.9.1.
- (b) Каждый отсек плавучести должен иметь инспекционный лючок.
- (c) Отсеки плавучести могут иметь сливные отверстия. В этом случае они должны надежно запечатываться пробками.
- (d) В кокпите выше пайола не должно быть объемов дополнительной плавучести. В виде исключения мягкие баллоны могут выпячиваться в эту зону, в то время, как их основной объем и крепежные ремни должны находиться вне этой зоны.

D.5.3 ИНСПЕКЦИЯ И ИСПЫТАНИЯ

- (a) Меритель должен удостовериться, что средства аварийной плавучести и их оснастка вполне годны и соответствуют D.5.2 (a) и (b) в C.6.1.
- (b) В ходе принятия решения о необходимости испытания на аварийную плавучесть по данному Правилу или по Правилу C.6.1, меритель может принять в расчет сертифицированные испытания на герметичность по спаду давления согласно регламенту ISO 12217-3:2002 Приложение C.

D.6 - Привальный борт



D.8 - Накладки на киль и форштевень

D.8.1 (c) и (d): Подгонка профиля, зализы, обтекатели запрещены для наклейки на киль, но разрешены для наклейки на форштевень вперед от Сечения 8. Радиус профиля наклейки на форштевень должен быть не менее 6 мм





D.6 ПРИВАЛЬНЫЕ БУРТИКИ

D.6.1 МАТЕРИАЛЫ

Привальные буртики могут быть изготовлены из любого эластичного материала. Они могут формоваться, как часть корпуса.

D.6.2 КОНСТРУКЦИЯ

- (a) Нижний допуск на размер привальных буртиков не применяется в зонах, отстоящих на 100 мм от форштевня и на 100 мм от Обмерного сечения 0.
- (b) Привальные буртики могут иметь закругление на верхней поверхности и вогнутость на нижней поверхности.
- (c) Привальные буртики должны обеспечивать возможность подвешивания лодки при тесте на качание.

D.7 ПАЙОЛЫ ИЛИ ДВОЙНОЕ ДНО

D.7.1 КОНСТРУКЦИЯ

- (a) Пайолы должны закрывать зону в кокпите по крайней мере от Сечения 4 до кормовой стенки кокпита. Их поверхность поперек лодки должна лежать в одной плоскости. Они должны обладать достаточной несущей способностью, чтобы оставаться плоскими под нагрузкой.
- (b) В пайолах могут быть выполнены отверстия суммарной площадью не более 10% от их номинальной площади.
- (c) Пайолы могут быть частью корпуса, образуя двойное дно.

D.7.2 ДОПОЛНИТЕЛЬНО

Если пайолы установлены в нос от Сечения 4, выполнение Правил D.7.2 (a) и (b) не требуется.

D.8 НАКЛАДКИ НА КИЛЬ И ФОРШТЕВЕНЬ

D.8.1 КОНСТРУКЦИЯ

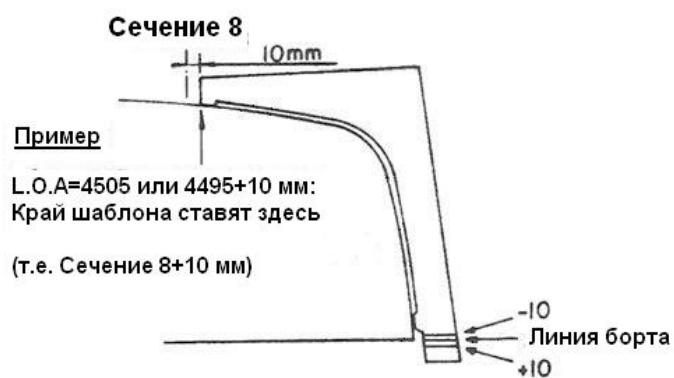
- (a) Как вариант, может устанавливаться накладка на киль от Сечения 0 до переднего края щели швертового колодца.
- (b) Обязательна установка накладки на киль и форштевень в нос от щели швертового колодца.
- (c) Между Сечениями 0 и 8 накладки, там, где они установлены, должны изготавливаться отдельно от **корпуса**.
- (d) Между Сечением 8 и верхом форштевня, накладка на форштевень может быть частью **корпуса** и может иметь зализы, обтекатели для подгонки к профилю **корпуса**.
- (e) Передняя накладка на киль может иметь вертикальный скос на длине 25 мм от переднего края щели швертового колодца.



Раздел D.9.1 - Обмер формы корпуса по шаблонам

Правило D.9.1 - Проверка профиля форштевня шаблоном

Пример установки шаблона форштевня на лодке максимальной длины. Ножки шаблона должны касаться накладке форштевня; линия борта должна лежать в поле допуска; зазор между форштевнем и шаблоном не более 10 мм





D.9 КОРПУС В СБОРЕ

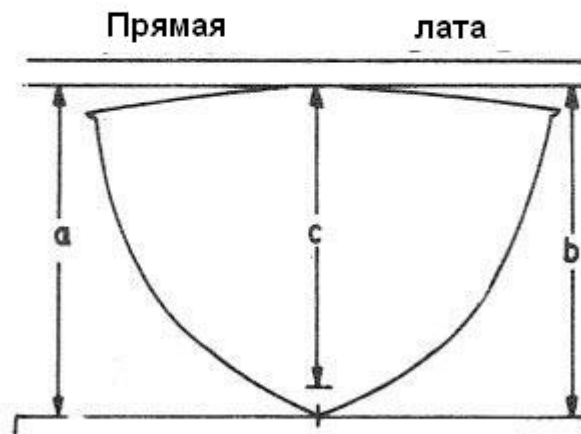
D.9.1 РАЗМЕРЫ

	минимум	максимум		
Длина корпуса	4480 мм	4510 мм		
Выступление транца в нос от Сечения 0.....	0 мм	5 мм		
Расстояния вниз от базовой линии до обшивки корпуса				
В Сечении 1.....	147 мм.....	157 мм		
В Сечении 2.....	99 мм.....	119 мм		
В Сечении 4.....	35 мм.....	55 мм		
В Сечении 6.....	6 мм.....	26 мм		
Зазор профиля форштевня. Наружу от накладки до шаблона.....	0 мм.....	10 мм		
Линия борта относительно марки на шаблоне.....	-10 мм.....	+10 мм		
Радиус кривизны накладки на киль (полукруг).....	6 мм			
Радиус кривизны накладки на форштевень (впереди Сечения 8).....	6 мм			
Швертовый колодец				
Ширина щели.....	8 мм.....	12 мм		
Полная ширина.....	100 мм		
Расстояние от оси вращения шверта до нижней поверхности кия	40 мм....	50 мм		
Перемещении оси вращения шверта вперед-назад.....	20 мм		
Зазор между обшивкой корпуса и шаблоном				
В Сечениях 0, 2, 4, 6 и 8.....	0 мм.....	10 мм		
Положение линии борта относительно риски на шаблоне:				
	(Левый борт)	(Правый борт)		
	минимум	максимум	минимум	максимум
В Сечениях 0,2,4,6,8	-10 мм	10 мм....	-10 мм.....	+10 мм
Длина передней палубы.....			1350 мм....	1450 мм
Длина задней палубы.....			..550 мм....	650 мм
Расстояние от боковых стенок встроенных отсеков до диаметральной плоскости:			минимум	максимум
В Сечении 2.....			410 мм	
В Сечении 3.....			500 мм	
В Сечении 4.....			490 мм	
В Сечении 5.....			440 мм	
Расстояние между боковой палубой или боковиной встроенного отсека и Диаметральной плоскостью в некоторой точке, лежащей на уровне линии борта и на 100 мм ниже линии борта:			минимум	максимум
В Сечении 2.....			520 мм
В Сечении 3.....			560 мм
В Сечении 4.....			550 мм
В Сечении 5.....			500 мм



D.9.1 - Высота степса относительно нижней поверхности килевой линии

$\left(\frac{a+b}{2}\right) - c$ - с максимально 56 mm





	минимум	максимум
Высшая точка палубы в диаметральной плоскости над линией борта в Сечении 0.....	45 мм.....	55 мм
Высшая точка палубы в диаметральной плоскости на прямой от форштевня до Сечения 0 (исключая волноотбойник, лючки, комингс кокпита, пяртнерс).....	-10 мм.....	10 мм
Выступание/заглубление площадок или рецессов под дельные вещи.....	- 10 мм.....	10 мм
Аварийная плавучесть: затопленная лодка должна выдерживать нагрузку;		
С неповрежденными средствами непотопляемости.....	120 кг	
С одним любым затопленным отсеком непотопляемости.....	90 кг	
Внутренний диаметр смотровых лючков отсеков непотопляемости.....	95 мм	
Привальный буртик;		
Высота (вниз от линии борта вдоль обшивки корпуса).....	20 мм.....	35 мм
Ширина (под прямым углом к обшивке).....	20 мм.....	25 мм
Ширина пайола;		
В Сечении 2.....	800 мм	
В Сечении 3.....	880 мм	
В Сечении 4.....	720 мм	
Заглубление пайолов или двойного дна относительно линии борта ;		
В Сечении 2.....	285 мм	
В Сечении 3.....	325 мм	
В Сечении 4.....	375 мм	
В Сечении 5...если установлены.....	375 мм	
В Сечении 6...если установлены.....	390 мм	
Бимс;		
глубина.....	16 мм.....	50 мм
ширина.....	70 мм.....	80 мм
расстояние от задней кромки до Сечения 0.....	1950 мм.....	2050 мм
верхняя плоскость ниже линии борта на.....		130 мм
Блок каретки гикашкота (центр крепления);		
Перемещение от диаметральной плоскости.....		550 мм
Перемещение в нос от Сечения 4.....		150 мм
Высота шпора мачты над нижней стороной килевой линии.....		56 мм
Выступание кольца подшипника мачты над палубой.....		10 мм
Горизонтальный люфт в подшипниках.....		5 мм
Число отверстий в транце.....		4
Диаметр 2 самых больших отверстий в транце.....		150 мм
Диаметр 2 других отверстий в транце.....		30 мм
Высота нижней петли пера над Исходной точкой обмера корпуса	52 мм.....	57 мм
Высота верхней петли пера над Исходной точкой обмера корпуса	262 мм.....	267 мм
Расстояние оси отверстия нижней петли пера от Сечения 0 (α).....	10 мм.....	30 мм
Расстояние оси отверстия верхней петли пера от Сечения 0 (β).....	10 мм.....	30 мм
Разность между (α) и (β).....		2 мм
Диаметр отверстий в верхней и нижней петлях пера.....	7,9 мм.....	8,1 мм



D.9.2 МАССА

(a) **Обмерное состояние при взвешивании**

По Правилам D.9.2, D.9.3 и D.9.4 обмерное состояние для **корпуса** в сборе со **швертом**, должно быть следующим:

- (1) Если ось вращения шверта, стееп мачты и подшипник пяртнерса могут перемещаться, они должны быть сдвинуты максимально в корму.

Измеряемая масса должна браться следующим образом:

- (2) включены **шверт**, подушки для открена, магнитный компас с кронштейном без электроники, другие дельные вещи, надежно закрепленные контейнеры и обычные снасти такелажа, но
- (3) исключены таймер, электронный компас, перо руля в сборе, гикашкоты и Фалинь (буксировочный трос).
- (4) **Корпус**, дельные вещи и снасти такелажа должны быть в сухом состоянии.
- (5) Снасти бегучего такелажа должны быть выбраны втугую и намотаны на бимс.
- (6) **Шверт** должен быть поднят так, чтобы его нижний угол был вровень с низом киля (без учета накладки киля).

(b) Масса минимальная максимальная
Масса **корпуса** со **швертом** в сухом состоянии.....116 кг

D.9.3 РАСПРЕДЕЛЕНИЕ МАССЫ КОРПУСА И ЦЕНТР ТЯЖЕСТИ

(a) Подробности процедуры обмера распределения массы корпуса и центра тяжести смотри в Приложении Н.3

(b) Должны быть измерены следующие величины;

- (i) Расстояние λ от центра тяжести до Обмерного Сечения 0.
- (ii) Расстояние d от оси O_1 до нижней поверхности киля (накладку на киль не учитывать).
- (iii) Периоды колебаний T_1 вокруг оси O_1 . T_2 вокруг оси O_2 .

(c) Размерения минимально максимально

Расстояние λ2100 мм 2290 мм

Расстояние h от нижней поверхности киля

(исключая накладки) до центра тяжести

(смотри Н.3).....210 мм

Радиус инерции r1100 мм

D.9.4 ГРУЗЫ-КОРРЕКТОРЫ

(a) Свинцовые **корректирующие грузы**, если они требуются для выполнения Правил D.9.2 и D.9.3, должны быть надежно закреплены на **корпусе**. **Корректирующие грузы** должны быть доступны для осмотра без применения инструмента.

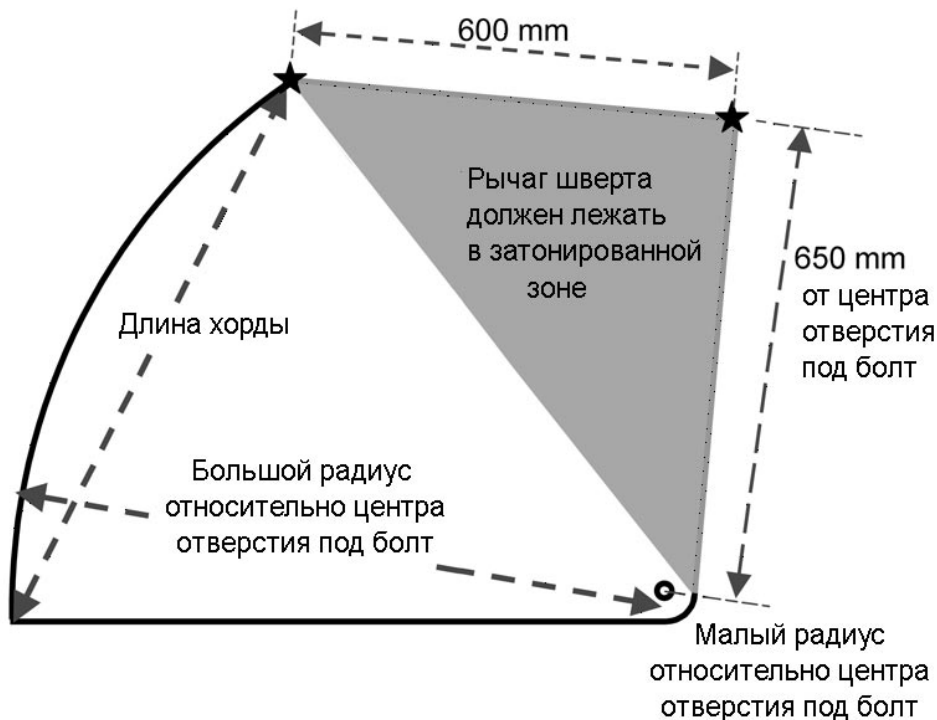
(b) Полная суммарная масса таковых **корректирующих грузов** не должна превышать 5 кг. Число, положение и размер **корректирующих грузов** корпуса, а также записи о другом оборудовании (таком, как компасы и подушки открена), имеющем существенное влияние на соответствие D.9.2 и D.9.3, должны быть записаны как предписано Правилем А.10.

(c) **Корректирующие грузы** должны быть выполнены в форме блоков стандартных размеров, соответствующих 0,25 кг или 1кг.

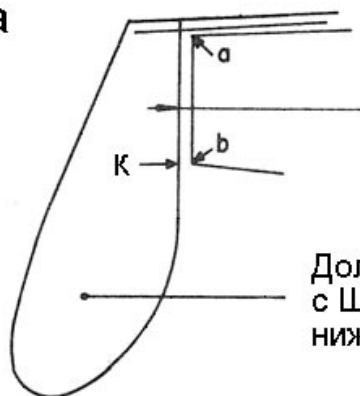


(Пустая страница)

Е.2.5 (а). РАЗМЕРЫ ШВЕРТА

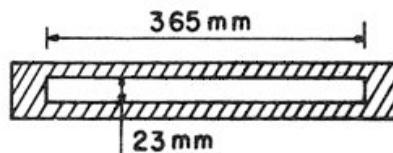


Е.3.4 - Размеры пера руля



ПЕРЕДНЯЯ КРОМКА должна совпадать с шаблоном выше точки к.
Если передняя кромка не прямолинейна, смотри определение Е.3.1 (b)

Должно совпадать с ШАБЛОНОМ +/- 5 мм ниже точки к.



Шаблон для проверки толщины пера, отфрезерованный из алюминиевой пластины толщиной 6 мм



Раздел Е – Шверт и Руль

Е.1 ОБЩИЕ ТРЕБОВАНИЯ

Е.1.1 СЕРТИФИКАЦИЯ

World Sailing или MNA могут назначить одно или более лиц в качестве **Внутреннего Официального Мерителя** на фирме изготовителя для обмера и **сертификации выступающих частей корпуса**, выпускаемых данным изготовителем.

Е.1.2 ИЗГОТОВИТЕЛИ

Для выступающих частей корпуса применяется Правило D.2.3

Е.2 ШВЕРТ

Е.2.1 ОПРЕДЕЛЕНИЕ

Теоретической исходной точкой обмера шверта является точка пересечения передней кромки с обмерной дугой наибольшего радиуса.

Е.2.2 СЕРТИФИКАЦИЯ

- (a) Каждый **шверт** должен иметь свой идентификационный номер, который может повторять Номер Стикера Идентификации **Корпуса** ISAF/World Sailing. Идентификационный номер должен быть выгравирован, вытравлен или проштампован на плече шверта, видимом при поднятом положении..
- (b) **Официальный меритель**, утвержденный IFA, должен **сертифицировать шверты** путем нанесения, подписывания и проставления даты на **сертификационную марку**, расположенную на рычаге шверта, видимом в поднятом положении.
- (c) **Сертификационная марка** должна быть долговечной пронумерованной наклейкой, изготовленной под надзором IFA или персональной маркой **официального мерителя**, утвержденного IFA.

Е.2.3 МАТЕРИАЛЫ

- (a) **Шверт** должен быть из алюминиевого сплава номинальной толщиной 8 мм, за исключением передней и задней кромок, которые могут быть профилированы.
- (b) **Шверт** может быть анодирован или покрыт прозрачным покрытием.
- (c) Армирование волокнами или нанесение непрозрачной армировки разрешено только с целью ремонта мест коррозии и других повреждений.

Е.2.4 ПРИСПОСОБЛЕНИЯ

(a) **Обязательные**

- (1) Стопорное устройство, не позволяющее **шверту** нарушить правило Е.2.5 (b)
- (2) **Шверт** должен иметь отверстие для пропуска болта-оси вращения шверта.



Е.2.5 РАЗМЕРЫ

(а) Шверт

Рычаг шверта должен лежать внутри зоны, указанной на рисунке.

	минимум	максимум
Большой радиус.....	885 мм	895 мм
Малый радиус.....	30 мм	40 мм
Длина хорды.....	815 мм	825 мм
Толщина.....	8 мм	8 мм
Расстояние от кромок для выполнения профилирования		25 мм

(b) Шверт, вставленного в корпус

Превышение диаметра отверстия над диаметром болта	0 мм.....	2 мм
Положение Теоретической исходной точки обмера шверта вниз от обшивки корпуса (исключая накладки)....	700 мм
Расстояние от исходной точки обмера корпуса до задней кромки частично или полностью опущенного шверта, измеренное вдоль обшивки корпуса	2050 мм	
Выступание ниже обшивки корпуса в полностью поднятом состоянии	0 мм

Е.2.6 МАССА

	минимум	максимум
.....	11 кг.....	13 кг

Е.3 РУЛЬ В СБОРЕ

Е.3.1 ОПРЕДЕЛЕНИЯ

- Точка «к» находится на пересечении передней кромки и ватерлинии взятой по шаблону **руля**.
- Передняя кромка выше точки «к» есть прямая линия, проходящая через точку «к» параллельно главной оси верхнего и нижнего штырей **руля** вверх до уровня палубы.

Е.3.2 СЕРТИФИКАЦИЯ

- Каждый **руль** должен иметь собственный идентификационный номер. Идентификационный номер должен быть сформован, выгравирован, вытравлен или проштампован на боковой части баллерной коробки.
- Официальный меритель**, утвержденный IFA, должен **сертифицировать перья** путем нанесения, подписывания и проставления даты на **сертификационную марку**, расположенную на боковой части баллерной коробки.
- Сертификационная марка** должна быть долговечной пронумерованной наклейкой, изготовленной под надзором IFA или персональной маркой **официального мерителя**, утвержденного IFA.

Е.3.3 МАТЕРИАЛЫ

- Конструкционные материалы руля свободны для выбора.



Е.3.4 РАЗМЕРЫ

	минимум	максимум
Расстояние от передней кромки пера до шаблона пера выше точки К.....	.0 мм.....	0 мм
Расстояние от передней кромки пера до шаблона пера ниже точки К.....	—5 мм....	5 мм
Толщина пера руля ниже точки К.....23 мм
Расстояние от нижней плоскости рулевой оковки до точки К.....	52 мм.....	...57 мм
Расстояние от нижней плоскости рулевого крюка до точки К.....	262 мм....267 мм
Расстояние от точки К до оси отверстия оковки и штыря рулевого крюка	..10 мм....15 мм
Диаметр отверстия оковки и штыря рулевого крюка7,9 мм...8,1 мм

Е.3.5 МАССЫ

	минимум	максимум
(a) Полная суммарная масса руля , румпеля, удлинителя румпеля и дельных вещей.	4 кг	
(b) При необходимости, свинцовые коррекционные грузы должны надежно закрепляться на внешней части руля, если это необходимо для выполнения Е.3.5 (a).		
(c) Полная суммарная масса этих коррекционных грузов	1 кг

F.2.6 - Размеры поперечных сечений мачты

Размеры мачты в диаметральной плоскости не должны превышать размеров, указанных в формуле

Ширина мачты в поперечной плоскости не должна быть меньше размеров, указанных в формуле





Раздел F - Рангоут

F.1 ОБЩИЕ ТРЕБОВАНИЯ

F.1.1 СЕРТИФИКАЦИЯ

World Sailing или MNA могут назначить одно или более лиц в качестве **Внутреннего Официального Мерителя** на фирме изготовителя для обмера и **сертификации рангоута**, выпускаемого данным изготовителем.

F.1.2 ИЗГОТОВИТЕЛИ

Правило D.2.3 распространяется на **рангоут**.

F.2 МАЧТА

F.2.1 ОПРЕДЕЛЕНИЯ

(a) **Рангоутное дерево мачты.**

Термин определен в ERS. Прикрепленный или приклеенный ликпаз является частью **рангоутного дерева**.

(b) **Главная центральная ось.**

Главная центральная ось рангоутного дерева есть прямая линия, проходящая через следующие две точки;

(i) Центр шпора

(ii) Точку, лежащую на 20 мм вперед от задней кромки на уровне **верхней точки**.

(c) **Нижняя точка (мачты)** – самая нижняя точка мачты.

(d) **Линия задней кромки.**

Задняя кромка мачты между верхней точкой и точкой, где парус выходит из ликпаза, а также ее продолжение. Оковки и встроенные выводящие ликтрос зализы (отбортовки) не должны учитываться. При обмере, затрагивающем линию задней кромки, должна быть устранена любая **кривизна рангоутного дерева**.

F.2.2 СЕРТИФИКАЦИЯ

(a) **Мачты** должны быть обмерены **официальным мерителем**, утвержденным IFA, до отгрузки со склада изготовителя **мачт**.

(b) Каждая **мачта** должна иметь свой идентификационный номер. Идентификационный номер быть заформован, выгравирован, вытравлен или проштампован в пределах 1 метра выше палубного подшипника мачты.

(c) Каждая **мачта** должна иметь пронумерованную наклейку IFA для мачт. Наклейка должна быть расположена в пределах 1 метра выше палубного подшипника мачты.

(d) Каждая **мачта** должна иметь карту обмера мачты, отвечающую требованиям Приложения H.1.3.

(e) **Официальный меритель**, утвержденный IFA, должен подписать и проставить дату на Мачтовой этикетке IFA и должен **сертифицировать мачты**, заполнив карту обмера мачты.



F.2.3 МАТЕРИАЛЫ

- (a) **Рангоутное дерево** может быть выполнено из дерева, армированного пластика, алюминиевого сплава или комбинации этих материалов.
- (b) Разрешены анодирование и защитные покрытия.
- (c) Разрешен ликпаз из экструдированного пластика.
- (d) Крепежные элементы (заклепки и пр.) могут быть из любого материала.

F.2.4 КОНСТРУКЦИЯ

- (a) Должны быть предусмотрены отверстия для свободного слива воды вблизи шпора **рангоутного дерева**.
- (b) Гибкие обтекатели запрещены.

F.2.5 ОСНАСТКА

- (a) **Обязательно**
 - (1) Прочно закрепленные обоймы скольжения (подшипники), в виде неотъемлемых элементов.
 - (2) Вилка крепления гика, прочно закрепленная на мачте.
 - (3) Весь топ рангоутного дерева выше **верхней точки (upper point)** должен быть окрашен контрастным цветом.
 - (4) **Корректирующие грузы**, если установлены, должны быть выполнены из свинца и надежно закреплены на внешней поверхности мачты выше уровня палубы.
- (b) **Дополнительно**
 - (1) Механические указатели ветра.
 - (2) Стопора, направляющие, направляющие блоки, замок на фал, гусек для фала и другие приспособления для фала и бегучего такелажа.

F.2.6 РАЗМЕРЫ

- (a) Поперечное сечение **рангоутного дерева** в диаметральной плоскости, включая ликпаз, но исключая палубное кольцо (подшипник) и другие оковки не должно превышать
 - (1) От **шпора** до высоты 2060 выше **шпора**: 100 мм; далее
 - (2) Равномерный скос до 55 мм на высоте 6560 от **шпора**.

Пример размеров в диаметральной плоскости

<i>Расстояние от шпора</i>	<i>максимально</i>
<i>2060 мм</i>	<i>100 мм</i>
<i>2560 мм</i>	<i>95 мм</i>
<i>3560 мм</i>	<i>85 мм</i>
<i>4560 мм</i>	<i>75 мм</i>
<i>5560 мм</i>	<i>65 мм</i>
<i>6560 мм</i>	<i>55 мм</i>



- (b) Поперечное сечение **рангоутного дерева** не должно быть меньше, чем
- (1) От низа **подшипника шпора** до высоты 1000 мм выше **шпора**: 60 мм;
 - (2) От (**шпор** + 1000 мм) равномерный скос от 60 мм до 28 мм в точке (**шпор** + 5000 мм)
 - (3) От (**шпор** + 5000 мм) до (**шпор** + 6573 мм): 20 мм

Пример исполнения поперечных размеров;

<u>Расстояние от шпора</u>	<u>МИНИМУМ</u>		<u>МАКСИМУМ</u>
10 мм.....	.60 мм		
1000 мм.....	.60 мм		
2000 мм.....	52 мм		
3000 мм.....	44 мм		
4000 мм.....	36 мм		
5000 мм.....	28 мм		
		минимум	максимум
(c) Расстояние от главной центральной оси до внешней поверхности мачты или мачтовых подшипников (исключая другие оковки).....60 мм
(d) Другие размеры:			
Высота верхней точки6560 мм
Глубина экструдированного ликпаза (если установлен)..20 мм
Диаметр подшипника шпора мачты62 мм		...64 мм
Диаметр подшипника партнера мачты102 мм		..104 мм
Ширина между щеками вилки крепления гика....	...37 мм		...40 мм
Высота центра отверстия под болт вилки крепления гика от шпора...	..820 мм		
Расстояние центра отверстия под болт вилки крепления гика в корму от линии задней кромки.....40 мм
Диаметр отверстия под болт крепления гика.....	...15,5 мм		..16,5 мм
Кривизна рангоутного дерева между верхней точкой и точкой, где парус выходит из мачты.....10 мм

F.2.7 МАССЫ

	минимум	максимум
Масса мачты8 кг	
Корректирующие грузы1 кг
Высота центра тяжести мачты от шпора, включая фал с мочкой, причем фал выбран и ходовой конец намотан на мачту ниже вилки гика, с корректирующими грузами и без болта крепления гика.....	..2400 мм	

F.3 ГИК

F.3.1 СЕРТИФИКАЦИЯ

- (a) Каждый **гик** должен иметь свой собственный идентификационный номер. Номер должен быть сформован, выгравирован, вытравлен или проштампован на боковой плоскости **гика** в пределах 1 метра от передней оконечности.
- (b) **Официальный меритель**, утвержденный IFA, должен **сертифицировать гики** путем нанесения, подписывания и проставления даты на **сертификационной марке** на боковой плоскости **гика** в пределах 1 метра от передней оконечности.



- (с) **Сертификационная марка** должна быть долговечной пронумерованной наклейкой или персональной маркой **официального мерителя**.

F.3.2 МАТЕРИАЛЫ

- (а) **Рангоутное дерево** гика должно быть изготовлено из дерева, стеклопластика, алюминиевого сплава или комбинации этих материалов.
(b) Разрешены анодирование и защитные покрытия.

F.3.3 КОНСТРУКЦИЯ

Рангоутное дерево гика должно иметь ликпаз.

F.3.4 ОСНАСТКА

(а) **Обязательно**

- (1) Должно иметься отверстие под болт крепления к мачте, с усилением, если требуется.
- (2) Должен иметься болт (шпилька) крепления гика к мачте.
- (3) **Внешняя ограничительная марка** должна иметь контрастный цвет и нанесена краской.
- (4) **Корректирующие грузы**, если есть, должны быть выполнены из свинца и надежно закреплены на внешней стороне гика не далее 1000 мм от центра отверстия под болт.

(b) **Дополнительно**

- (1) Приспособления для крепления гикашкотов.
- (2) Приспособления для регулировки паруса и оттяжки гика.
- (3) Направляющие для ликтроса, там, где парус заправляют в **рангоутное дерево**.
- (4) Предохранительная подушечка на нижней кромке заднего конца **рангоутного дерева**.
- (5) Накладки для защиты рулевого.

F.3.5 РАЗМЕРЫ

	минимум	максимум
Поперечное сечение рангоутного дерева между 460 мм и 3243 мм в корму от центра отверстия под болт;		
Вертикальное	77 мм	82 мм
Поперечное	32 мм	37 мм
Кривизна рангоутного дерева.....	5 мм
Расстояние центра отверстия под болт от верхней грани гика.	40 мм	
Диаметр отверстия под болт.....	15,5 мм	16,5 мм
Расстояние внешней точки от центра отверстия под болт	3230 мм
Ширина ограничительной марки ...	13 мм	
Длина ликпаза для паруса2700 мм	

F.3.6 МАССА

	минимум	максимум
Масса гика , включая болт крепления к мачте, блоки, оттяжку гика, оттяжку шкотового угла и другую оснастку, обычно закрепленную на гике, но исключая гикашкоты.....	...5 кг	
Корректирующие грузы0,5 кг

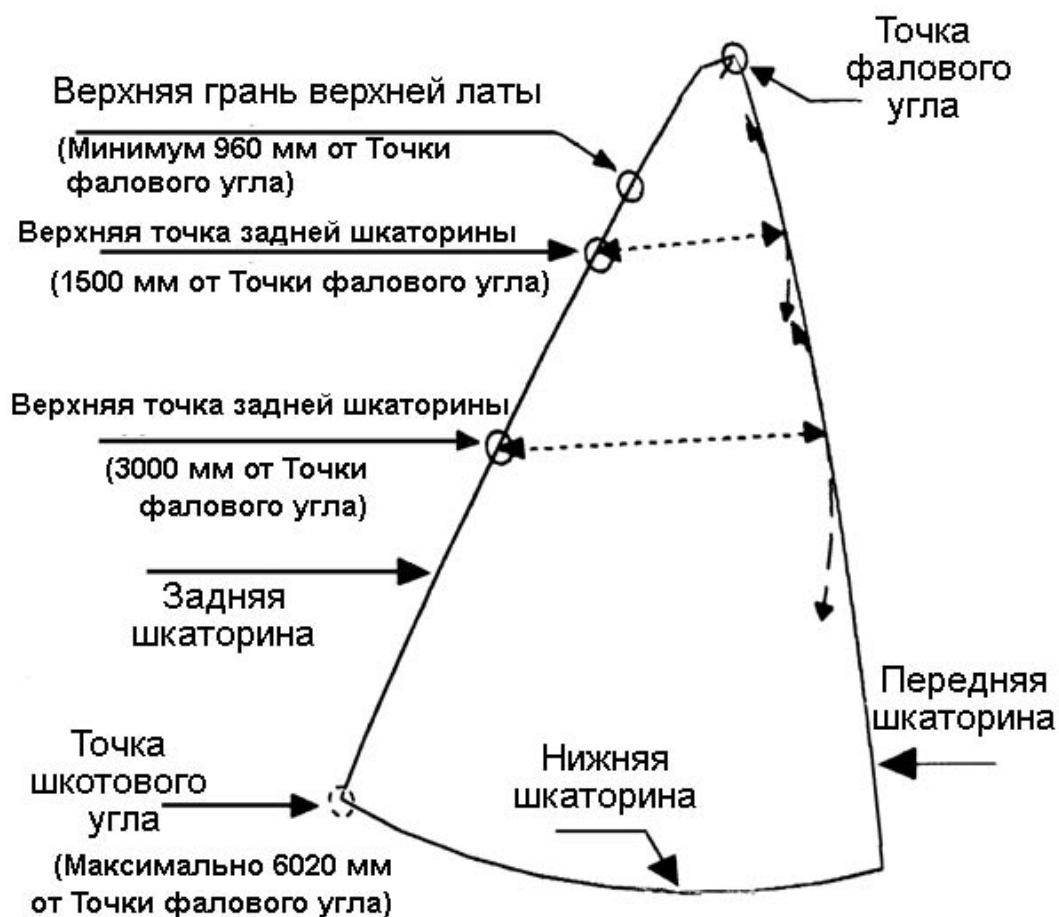


(Пустая страница)

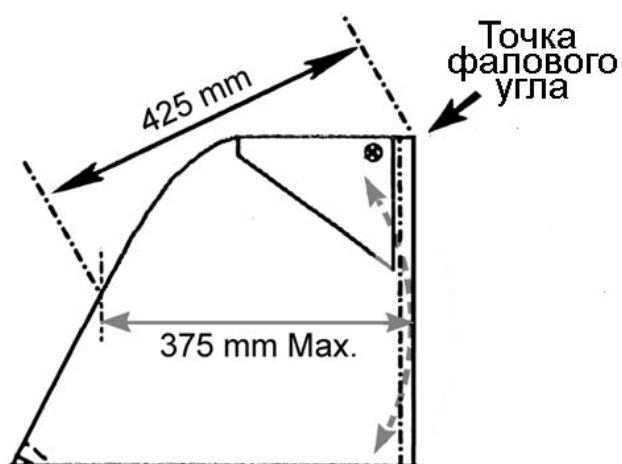
G.1.4 (b) - ЭМБЛЕМА НА ПАРУСЕ



G.1.7 - ОБМЕР ПАРУСА



G.1.7 - Верхняя ширина в верхней точке задней шкаторины на удалении 425 мм От Точки фалового угла





Раздел G - Парус

G.1 ОБЩИЕ ТРЕБОВАНИЯ

G.1.1 ПРАВИЛА

Паруса должны соответствовать настоящим **правилам класса**.

G.1.2 СЕРТИФИКАЦИЯ

- (a) World Sailing или MNA могут назначить одно или более лиц в качестве **Внутреннего Официального Мерителя** на фирме изготовителя для обмера и **сертификации парусов**, выпускаемых данным изготовителем.
- (b) Паруса должны быть обмерены **официальным мерителем** до отгрузки со склада изготовителя.
- (c) Каждый **парус** должен нести новую **сертификационную марку** паруса, выкупленную изготовителем у IFA и постоянно закрепленную около **галсового угла**.
- (d) **Официальный меритель** должен **сертифицировать паруса**, подписывая и проставляя дату на **парусе** поверх **сертификационной марки**.

G.1.3 ИЗГОТОВИТЕЛЬ ПАРУСОВ

К **парусам** применяется Правило D.2.3.

G.1.4 ИДЕНТИФИКАЦИЯ

- (a) Эмблемой класса на парусе должны быть две голубых волны длиной примерно 700 мм. Слева направо они должны идти вверх, затем вниз и снова вверх. Эмблема класса должна быть расположена на парусе в соответствии с Приложением G RRS.
- (b) Эмблема класса должна быть выполнена из дополнительного материала контрастного цвета, прочно скрепленного с парусом. Запрещается наносить эмблему класса на парус краской.

G.1.5 МАТЕРИАЛЫ

- (a) Парус должен быть выполнен из гибких материалов, которые могут быть ламинированы.
- (b) Латы могут быть выполнены из любого материала.

G.1.6 КОНСТРУКЦИЯ

- (a) Конструкция должна быть **мягким парусом**, **однослойным парусом** с ликтросами по передней и нижней шкаторинам.
- (b) Запрещены неразрывные слои или волокна, пересекающие швы.
- (c) Парус может иметь пять **латкарманов** на задней **шкаторине**.
- (d) Разрешается следующее: **Швы**, сшивки, клейки, ленты, **подшивки (банты)**, **первичные усиления**, **вторичные усиления** люверсы в углах, фаловые дощечки с крепежом, люверс или блочок оттяжки Каннингхема, противовибрационные боуты, латы, **боуты латкарманов**, резинки в латкарманах, клапаны латкарманов, бегунки фаловой дощечки на отрезке не далее 200 мм от **точки фалового угла**, ползуны в ликпазе, сорлинь задней шкаторины со стопором, застежки-липучки, колдунчики, полосы индикации формы паруса, обозначение паруса, товарный знак парусного мастера.



G.1.7 РАЗМЕРЫ

Во изменение пункта ERS H.5.1, паруса могут обмеряться с латами в штатном положении.

	минимум	максимум
Длина задней шкаторины		6020 мм
Расстояние от Точки фалового угла до любой части паруса.....		6050 мм
Верхняя ширина в верхней точке задней шкаторины в 3000 мм от Точки фалового угла**		1935 мм
Верхняя ширина в верхней точке задней шкаторины в 1500 мм от Точки фалового угла**		1075 мм
Верхняя ширина в верхней точке задней шкаторины в 425 мм от Точки фалового угла**375 мм
** Если имеется вогнутость в верхней точке задней шкаторины, она должна быть добавлена к измеряемому размеру (смотри ERS H.5.2)		
Ширина вершины165 мм
Ширина однослойных полотнищ панелей.....		1000 мм
Высота фаловой дощечки от Точки фалового угла200 мм
Ширина фаловой дощечки.....		..150 мм
Толщина фаловой дощечки.....	20 мм
От Точки шкотового угла до:		
Заднего конца ликтроса нижней шкаторины.....		..150 мм
...Переднего конца ликтроса нижней шкаторины.....	..2500 мм	
Длины лат:		
Самой верхней:.....		..400 мм
...второй латы:.....		..600 мм
...третьей латы:.....		..700 мм
...четвертой латы:.....		..600 мм
...самой нижней латы:.....		..500 мм
Ширина латы:.....		...50 мм
Ширина латкармана изнутри50 мм
От Точки фалового угла до пересечения задней шкаторины и верхней грани самой верхней латы.....	..960 мм	
Расстояние от точки пересечения нижней грани латы с задней шкаториной до точки пересечения верхней грани низлежащей латы с задней шкаториной или до точки шкотового угла900 мм	



(Пустая страница)



Н.1.3 ПРИМЕР ФОРМАТА КАРТЫ ОБМЕРА МАЧТЫ

*Шапка бланка изготовителя с логотипом, адресом, телефоном, E-mail и т.п.
Поставщик мачт Международного класса Финн... и т.п. (не более одной строки)*

Настоящим сертифицируется, что мачта была изготовлена в соответствии с действующими правилами Международного класса «Финн», этикетка на мачту была легально получена от Международной Ассоциации класса «Финн», и что в меру моих знаний и убеждений мачта прошла правильный обмер у уполномоченного мерителя.

Подпись (Изготовитель мачты или представитель).....
Дата _____ Дата постройки _____

МЕЖДУНАРОДНЫЙ КЛАСС ФИНН	МАЧТА	КАРТА ОБМЕРА
--------------------------	--------------	--------------

F.2.2 (a)	Меритель.....	Подпись Мерителя.....
	Меритель уполномочен,,,,,,,,,,,,,,,,,,,,,	Дата Сертификационного контроля.....
F.2.2 (b)	Наклеена этикетка мачты IFA.....	Номер.....
F.2.3	Материалы.....	
F.2.3 (c)	Материал ликпаза.....	
F.2.7	Масса с корректирующими грузами.....(менее 8 кг)	
F.2.5(a)(4)	Расположение и крепление корректирующих грузов.....(соответствуют)	
F.2.7	Масса корректирующих грузов.....(менее 1 кг)	
	Высота крепления корректирующего груза.....(мм от шпора)	
	Положение центра тяжести..... (более 2400 мм от шпора)	



ЧАСТЬ III - ПРИЛОЖЕНИЯ

Правила Части III являются **закрытыми правилами класса**. Обмер должен происходить в соответствии Правилами по Оборудованию ERS за исключением случаев, оговоренных в данной Части.

Раздел Н

ПРИЛОЖЕНИЕ Н.1 СЕРТИФИКАТ, МЕРИТЕЛЬНОЕ СВИДЕТЕЛЬСТВО, КАРТА ОБМЕРА МАЧТЫ И СЕРТИФИКАЦИОННЫЕ МАРКИ.

Н.1.1 МЕРИТЕЛЬНАЯ ФОРМА

Мерительная Форма на корпус и на шверт должна быть самой поздней из утвержденных форм, которые доступны на интернет-странице World Sailing:
<http://sailing.org/classesandequipment/FINN.php>

Н.1.2 КАРТА ОБМЕРА МАЧТЫ

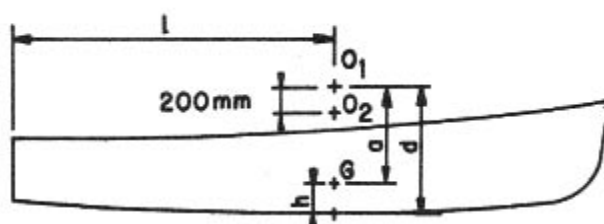
Карта обмера мачты предписанная правилами A.10 и F.2.2, должна быть выполнена в форме, утвержденной IFA. Допустимый формат показан. Производителям предлагается использовать обратную сторону Карты Обмера Мачты для записи прогибочных характеристик мачты.

ПРИЛОЖЕНИЕ Н.2 ЧЕРТЕЖИ

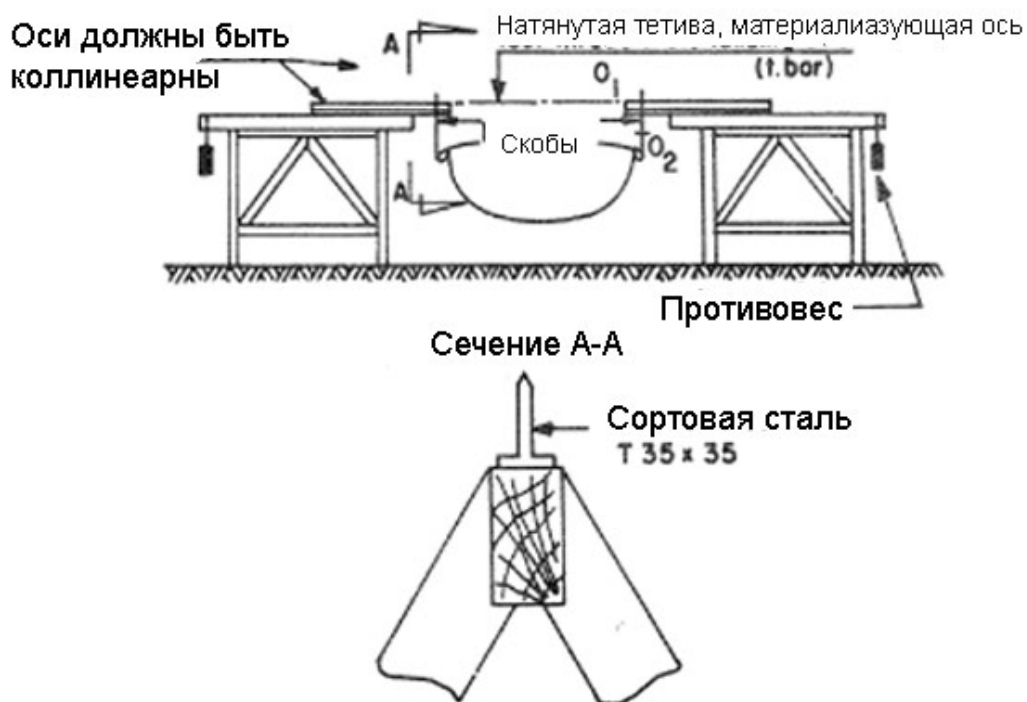
Н.2.1 ОБЩИЕ ЧЕРТЕЖИ МЕРИТЕЛЬНОГО ОБОРУДОВАНИЯ (В разработке)

Н.2.2 ЧЕРТЕЖИ, ОТНОСЯЩИЕСЯ К ПРИЛОЖЕНИЮ Н.3 (ТЕСТ ЛЭМБОУЛИ НА КАЧЕНИЕ)

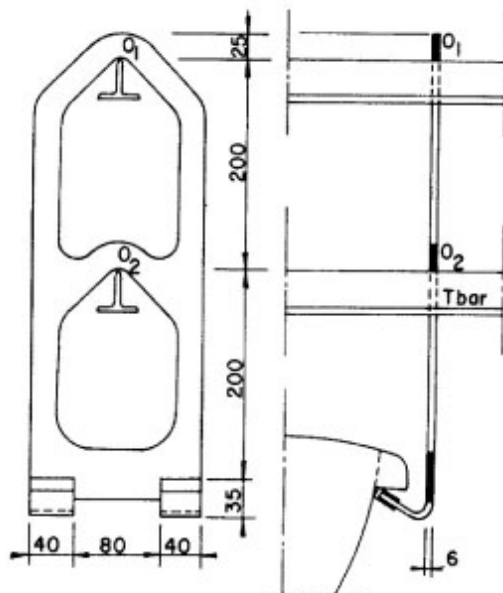
Чертеж 20 - РАСПРЕДЕЛЕНИЕ МАССЫ



Чертеж 21 - ВЫВЕШИВАНИЕ ЛОДКИ
В ТЕСТЕ НА КАЧЕНИЕ



Чертеж 22



Материал: малоуглеродистая сталь

Масса (2 скобы): 2,70 кг мин, 3,30 кг макс.

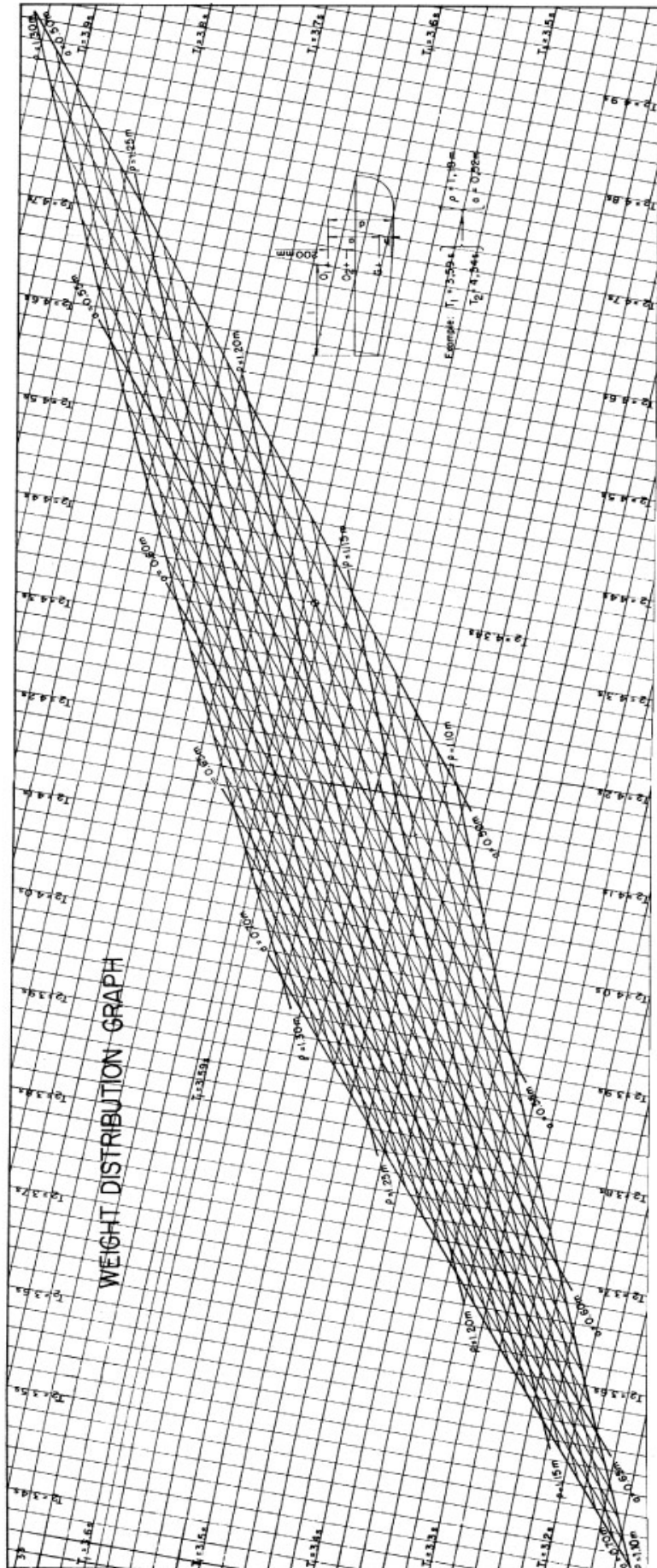
Имеются рабочие чертежи, которые следует
использовать при изготовлении скоб

Чертеж 23





Чертеж 24





ПРИЛОЖЕНИЕ Н.3

РАСПРЕДЕЛЕНИЕ МАССЫ И ЦЕНТР ТЯЖЕСТИ: ОСНОВЫ ДЛЯ ПОНИМАНИЯ

Степень концентрации массы лодки вокруг центра тяжести описывается ее радиусом инерции. Лодка с легкими оконечностями имеет малый радиус инерции.

Если на чертеже 20 «а» - расстояние от оси качания O_1 до центра тяжести G , « ρ » - радиус инерции и « g » ускорение силы тяжести, то период колебаний лодки T_1 дается формулой:

$$T_1 = 2\pi \sqrt{\frac{a^2 + \rho^2}{ag}}$$

Мы можем измерить период T , но у нас есть две неизвестные величины: «а» и « ρ », поэтому необходимо второе уравнение. Оно получается выбором новой оси качания лодки O_2 на 200 мм ниже:

$$T_2 = 2\pi \sqrt{\frac{(a - 0.2m)^2 + \rho^2}{(a - 0.2m)g}}$$

Следовательно, измерив T_1 и T_2 мы сможем вычислить «а» и « ρ »,

Решения для «Финна» представлены на номограмме «Чертеж 24».

Фиксация осей качания O_1 и O_2 может быть получена с помощью оборудования, изображенного на чертежах 21 и 22. Скобы изготовлены так, чтобы расстояние «а» было небольшим для повышения точности измерений. Расстояние O_1O_2 должно иметь допуск +/- 0,5 мм. (См. чертежи с 20 по 24).

РАСПРЕДЕЛЕНИЕ МАССЫ И ЦЕНТР ТЯЖЕСТИ: ПРАКТИКА

Важно, чтобы измерения проходили в укрытом от сквозняков месте. Лодку подвешивают на скобах последовательно по осям O_1 , O_2 и измеряют периоды колебаний T_1 и T_2 .

Нанесите положение точки с координатами T_1 и T_2 на номограмму и считайте величины «а» и « ρ » с кривых. Расстояние L измеряется параллельно базовой линии от Сечения 0 до ос O_1 (чертеж 20). Если L находится близко к предельному значению, убедитесь, что базовая линия выставлена, как на чертеже D.4 (с. 22). Расстояние «d» обычно может быть измерено от оси O_1 до низа корпуса (исключая накладку на киль) рулеткой, пропущенной через швертовый колодец (чертеж 20). Если это невозможно, используйте принцип, показанный на чертеже D.9.1 (высота степса мачты). Полезно расположить страховочный коврик под лодкой. Лодка при этом не должна ничего задевать при качании. Амплитуда перемещения форштевня лодки должна лежать в пределах от 200 мм до 160 мм (от пика до пика качания) при замере периода колебаний. Не должны наблюдаться крутильные



Колебания лодки вокруг вертикальной оси. Опоры не должны перемещаться. Измерение периодов T_1 и T_2 требует наибольшего внимания. Рекомендуется действовать следующим образом: два секундометриста стоят с двух сторон от лодки; они должны запустить секундомеры в момент прохождения форштевня через положение покоя, обозначаемое двумя стержнями, как на чертеже 23; Фиксируют время 10 колебаний и если эти времена находятся в пределах 0,1 с, то результат считается удовлетворительным (точность измерения одного периода 0,01 с).

Следует использовать секундомеры с ценой деления 0,05 с. Если секундомер имеет точность 0,1 с, то следует измерять время двадцати периодов колебаний.

Если требуется поправка, чтобы получить допустимые цифры, фиксируйте результаты, полученные после поправки)
(Смотри чертежи 22 и 23).

Альтернатива для номограммы

Если вы предпочитаете расчет на калькуляторе, то его можно запрограммировать на вычисление «а» и «ρ».

Программа для калькулятора

Введите T_1 (sec) Введите T_2 (sec)

Введите $b=0.2$ (m) Введите g (m/sec²)

Рассчитайте $k = \frac{g}{4\pi^2 b}$

Рассчитайте $a = b \frac{kT_2^2 + 1}{k(T_2^2 - T_1^2) + 2}$

Рассчитайте $\rho = \sqrt{abkT_1^2 - a^2}$

Выведите или распечатайте a и ρ (m)

Протестируйте
программу со
значениями

$g = 9.81 \text{ m/sec}^2$ $T_1 = 3.31 \text{ sec}$ $T_2 = 3.81 \text{ sec}$

Результат

$a = 0.593 \text{ m}$ $\rho = 1.124 \text{ m}$

должен быть

В качестве другой альтернативы, можно запрограммировать или получить готовую программу из Технического комитета IFA.



ПРИЛОЖЕНИЕ Н.4

ВНЕСЕНИЕ ПОПРАВОК В ПРАВИЛА КЛАССА

- Н.4.1 Предложения о внесении поправок в данные **правила класса** должны подаваться в виде предложений в ежегодную повестку дня для рассмотрения Советом IFA. Предложения могут быть поданы членами Исполкома IFA, Техническим комитетом IFA и NFA.
- Н.4.2 В срочных случаях Исполком IFA может подготовить предложение для World Sailing без предварительного заслушивания в Совете IFA. Совет IFA должен быть проинформирован и на следующем годовом собрании может потребовать процедуры, прописанной в Н.4.3 или Н.4.4.
- Н.4.3 При внесении изменений большой важности, Исполком IFA может принять решение о назначении референдума для всех NFA, выплативших взносы.
- Н.4.4 Если Совет IFA примет предлагаемые поправки к данным **правилам класса**, правки должны быть подготовлены Председателем Технического комитета и представлены в World Sailing в соответствии с регламентом World Sailing.

ИНТЕРПРЕТАЦИИ ПРАВИЛ КЛАССА

- Н.4.5 Целью настоящих правил является учреждение класса лодок-монотипов во всех аспектах, влияющих на скорость. Правила должны интерпретироваться в этом духе. Поскольку совершенно невероятно, что данные правила смогут учесть любые возможные случаи, изготовителям настойчиво рекомендуется направлять запросы в Технический комитет IFA по всем сомнительным вопросам до начала производства.
- Н.4.6 При запросе в Технический комитет (ТК), Председатель ТК должен:
- Дать свое мнение, или
 - Проконсультироваться с Техническим комитетом, который должен проинтерпретировать Правила. Интерпретация должна быть одобрена по крайней мере тремя членами ТК. Наиболее разумно, направить интерпретацию на утверждение Советом IFA для ратификации и известить World Sailing для последующего одобрения.
- Н.4.7 Технический комитет должен руководствоваться:
- Обводами и планами сечений 1964 г.
 - Чертежами первой построенной лодки.
 - Оцифрованными таблицами плазовых ординат, форштевня, профиля пера руля и оцифрованными таблицами шаблонов.
 - Духом данных правил.
 - Стандартной практикой класса «Финн».
- Н.4.8 Если изготовитель или владелец не примет интерпретации Технического Комитета или ратификации Совета IFA, дело должно быть передано на рассмотрение в World Sailing.
- Н.4.9 По рекомендации Технического комитета, которое должно быть ратифицировано или изменено Советом IFA, а в срочных случаях Исполкомом IFA, World Sailing может дать постоянное или временное исключительное разрешение. В этом случае Меритель обязан внести самые полные сведения в Сертификат лодки, подписать его и проставить дату.

КОНЕЦ ДОКУМЕНТА

World Sailing
20 Eastbourne Terrace
London, W2 6LG, UK

Tel: + 44 (0)2039 404 888

www.sailing.org

sport / nature / technology

